



UNICO
mobile

DESIGNED BY  FIBERNET

UN1CO

mobile

Sei pronto per il mondo UN1CO?

UN1CO mobile è un piano di lavoro su cui fissare la strumentazione necessaria al lavoro sulla rete secondaria. Può essere indossato, installato a palo, su scala o su treppiedi per massimizzarne l'efficienza



UN1CO mobile pesa appena 1.25 kg: puoi portarlo con te nel suo pratico zaino e indossarlo comodamente per utilizzarlo in campo.



Fissa con le viti in dotazione o gli stretch biadesivi la giuntatrice e la taglierina. Grazie ai magneti anche i tuoi attrezzi sono al sicuro.



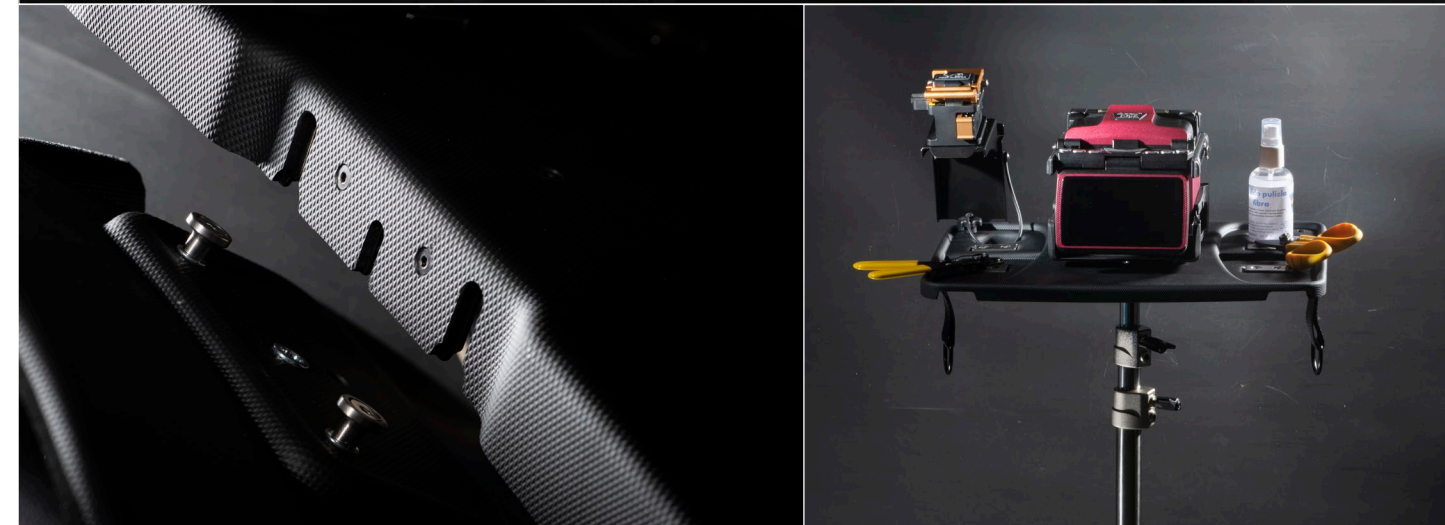
Non serve scendere e salire dalla scala più volte, o arrangiarsi per effettuare il lavoro: Con un1co mobile hai tutta la tua attrezzatura a portata di mano.

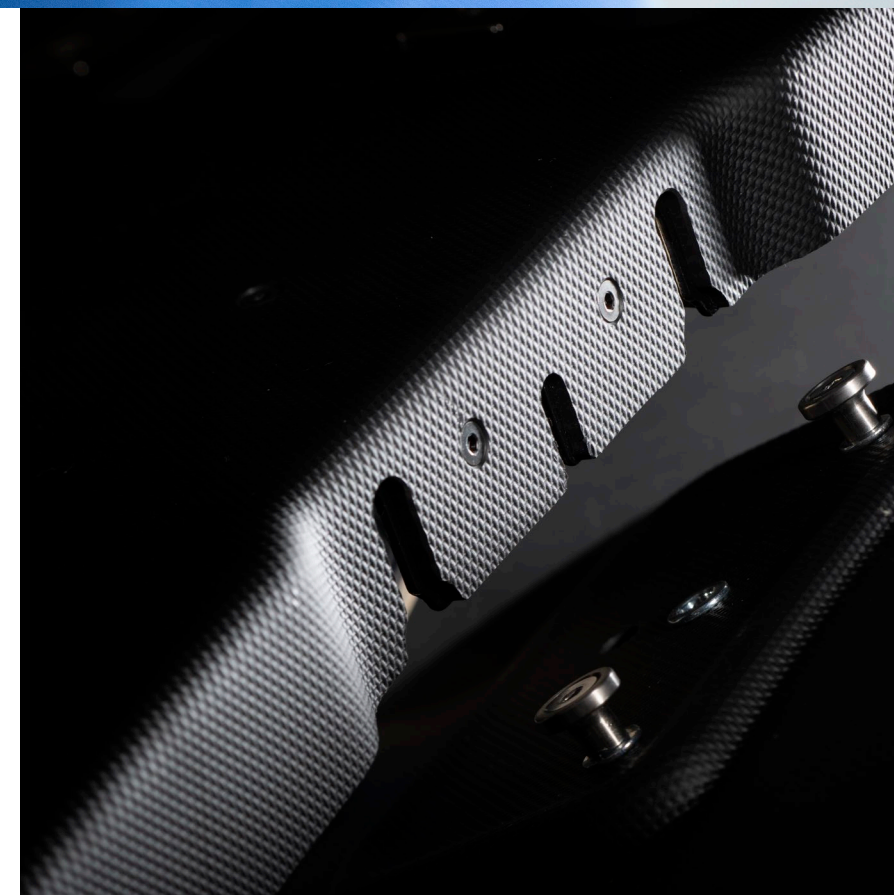
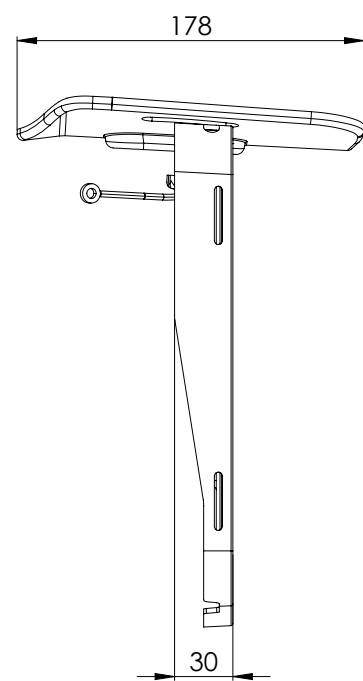
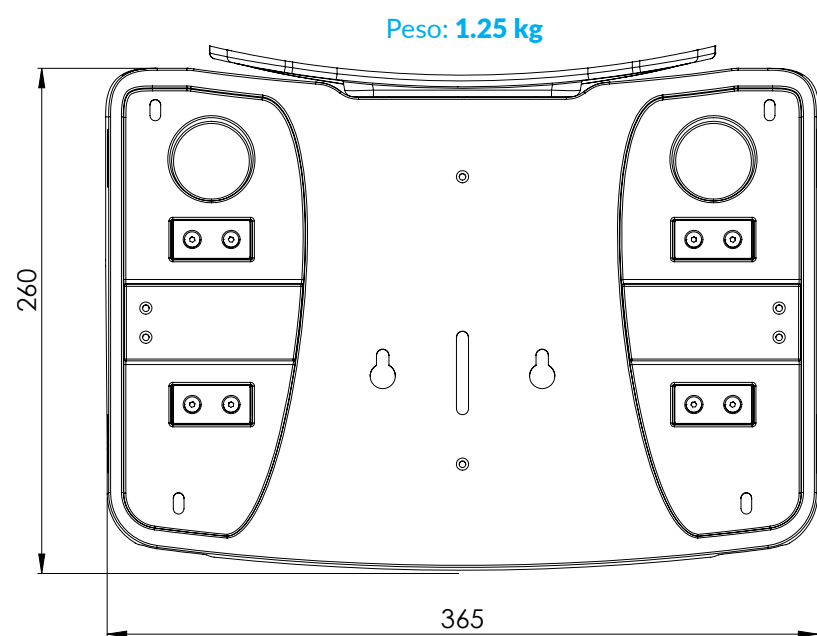


Ottimizzi i tempi e riduci il rischio di danneggiare la strumentazione: lavora in modo efficace e massimizza i tuoi guadagni.



con **UN1CO mobile** non devi più preoccuparti di tenere gli strumenti: aumenta la sicurezza, anche a grandi altezze.





Treppiede



Staffa per palo



Staffa per scala



